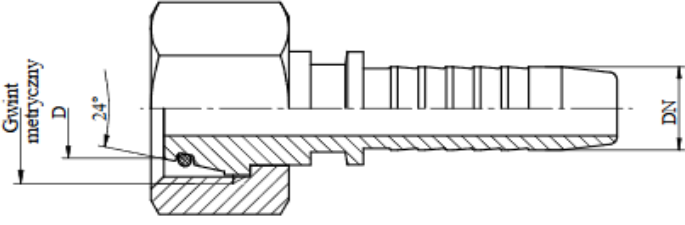
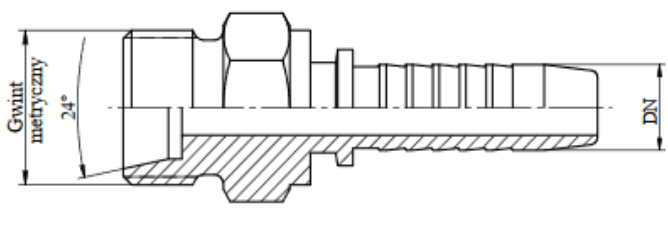
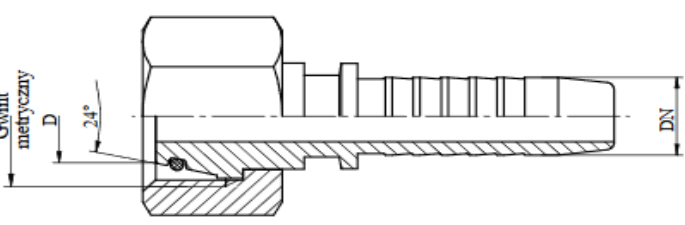
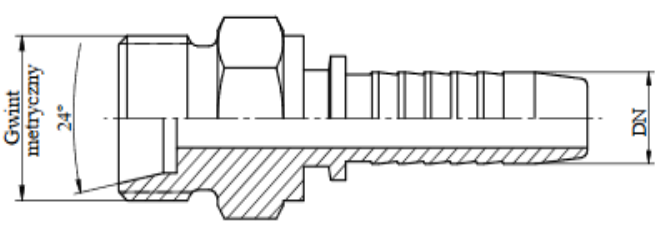
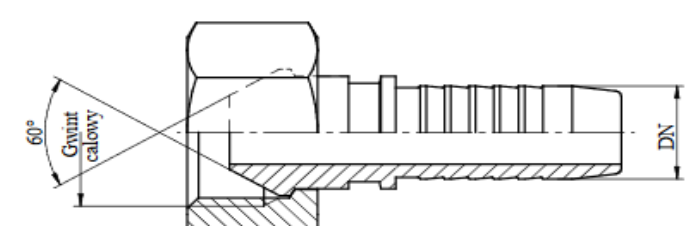
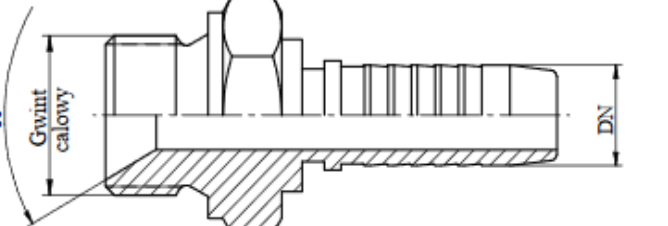
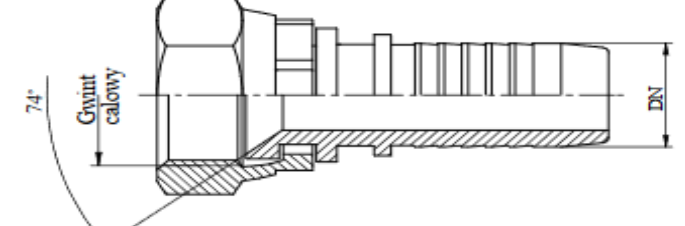
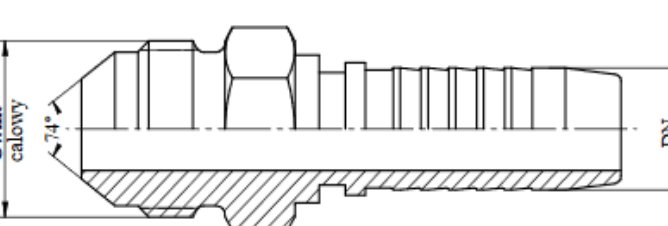
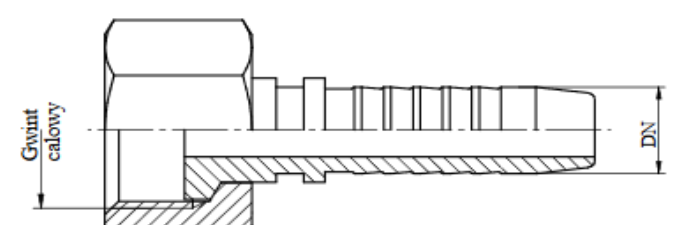
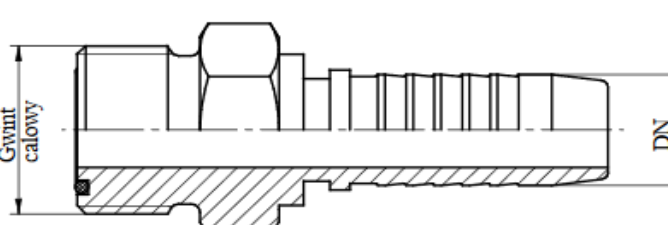
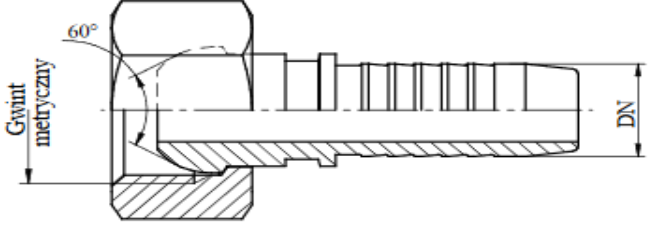
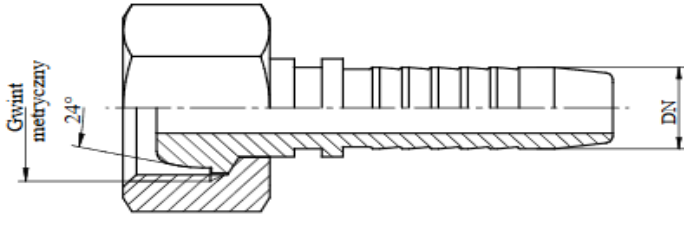
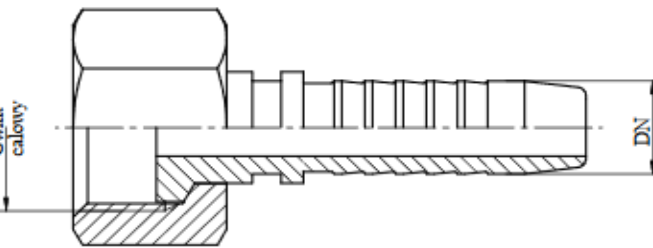
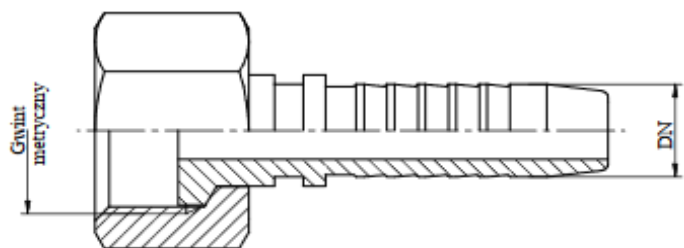
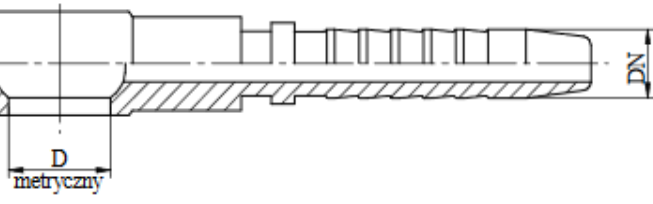
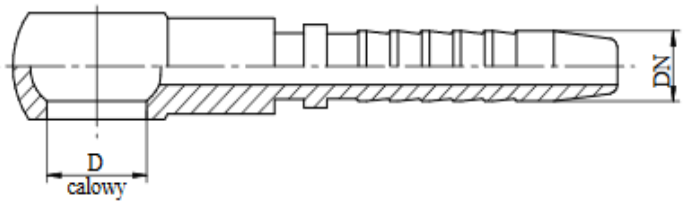
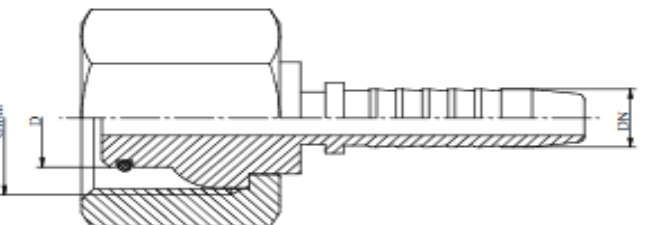
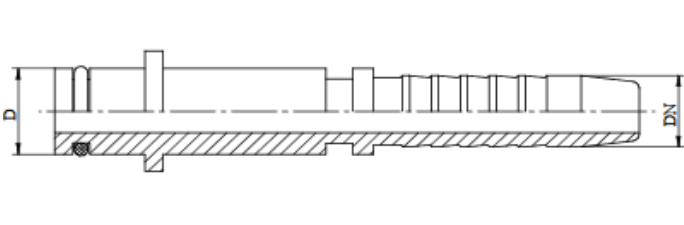
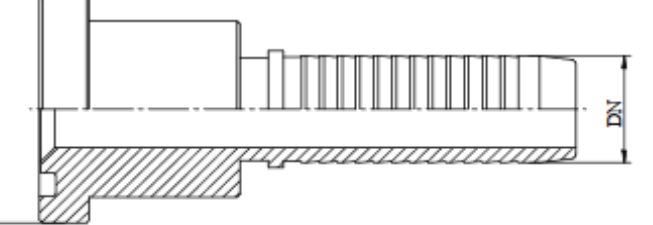
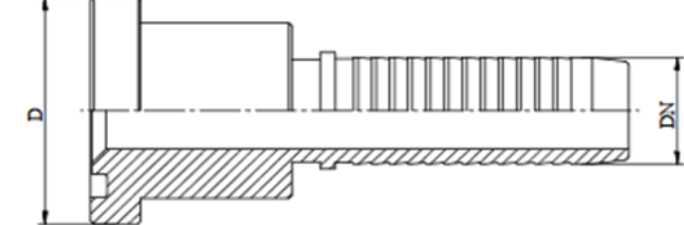


WARUNKI TECHNICZNE
Szkice poglądowe końcówek przyłączeniowych

| | |
|---|---|
| <p style="text-align: center;">DKOL (P51)</p>  | <p style="text-align: center;">CEL (P21)</p>  |
| <p style="text-align: center;">DKOS (P51)</p>  | <p style="text-align: center;">CES (P21)</p>  |
| <p style="text-align: center;">DKR (C11)</p>  | <p style="text-align: center;">AGR (C21)</p>  |
| <p style="text-align: center;">DKJ (C91)</p>  | <p style="text-align: center;">AGJ (C81)</p>  |
| <p style="text-align: center;">ORFS (K41)</p>  | <p style="text-align: center;">ORFSAG (K21)</p>  |

Szkice poglądowe końcówek przyłączeniowych

| | |
|---|--|
| WNP (H61) | DKL (P11) |
|  |  |
| DKR-FL (C51) | DKL-FL (P41) |
|  |  |
| RNM (P01) | RNR (C01) |
|  |  |
| KARCHER (K51) | LANCA (L51) |
|  |  |
| SFL (P41) | SFS (P41) |
|  |  |